

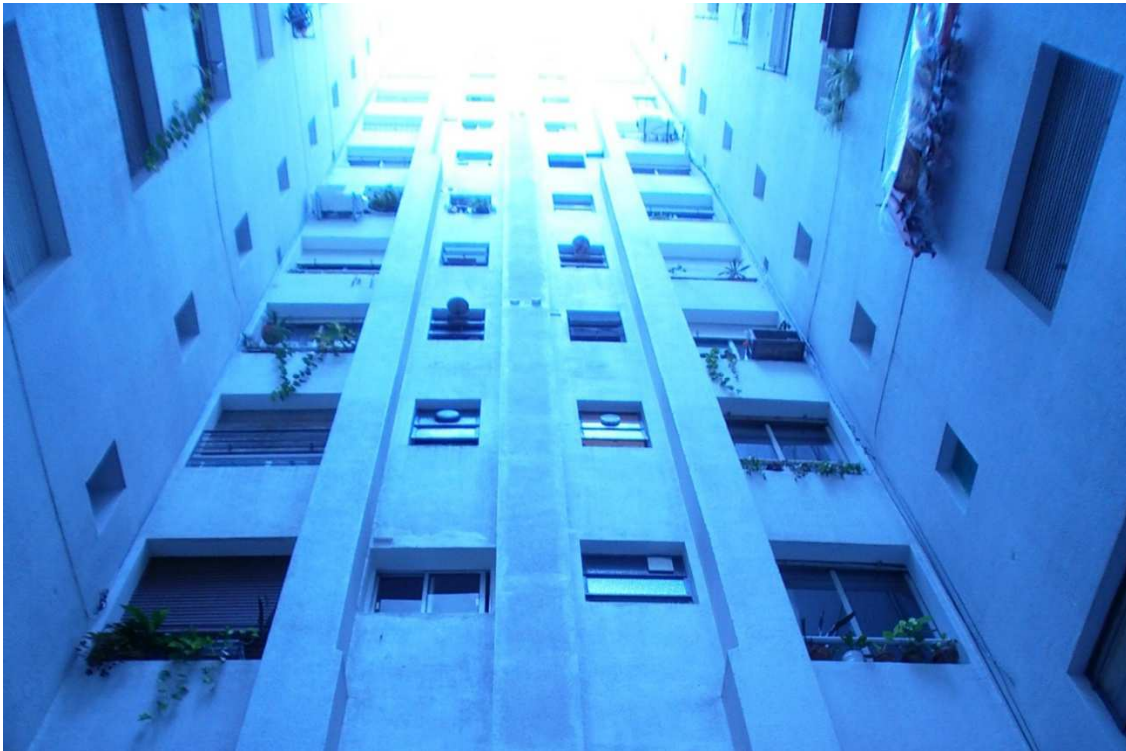
## PROFOSJU

Año 2011 - 2012  
Ubicación Montevideo - Uruguay  
Comitente Poder Judicial  
Contacto Arq. Vigil



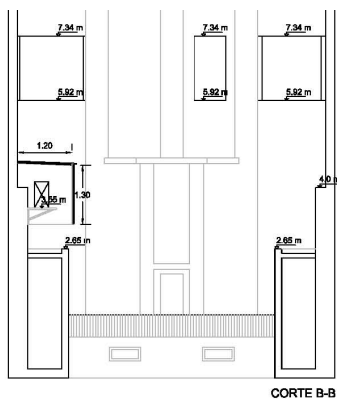
**Consultoría Acústica** fue contratada para resolver el problema de ruido denunciado a la I.M.M. por uno de los habitantes del edificio ubicado en sobre la Avenida 18 de Julio.

Se trata de un edificio con un pozo de aire al interior de la manzana al cual se vinculan parte de los dormitorios y estares de las viviendas.

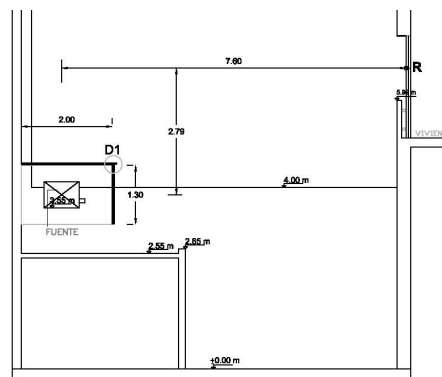


La unidad exterior del equipo de acondicionamiento térmico del local de ordenadores ubicada en dicho pozo de aire generaba un nivel en el interior de la vivienda más cercana superior el máximo nivel admitido por la normativa municipal en horario nocturno.

Se proyectó alejar el equipo de la ventana más comprometida y aislarlo acústicamente permitiendo su ventilación.



CORTE B-B



CORTE A-A